

Q.PEAK DUO M-G11S SERIES



400-420 Wc | 108 Cellules
21,5 % de rendement maximum du module

MODÈLE Q.PEAK DUO M-G11S



POUR FRANCHIR LA BARRIÈRE DES 21% D'EFFICACITÉ

La technologie Q.ANTUM DUO avec une disposition optimisée des modules augmente la puissance des modules.



DES PERFORMANCES CONTINUES

Sécurité de rendement à long terme grâce à l'Anti LeTID Technology, Anti PID Technology¹, Hot-Spot Protect.



CONVIENT AUX CONDITIONS MÉTÉOROLOGIQUES EXTRÊMES

Cadre en alliage d'aluminium haute-technologie, certifié pour résister à des charges de neige (8100 Pa) et de vent (4000 Pa) élevées.



UNE TECHNOLOGIE INNOVANTE PAR TOUS LES TEMPS

Des rendements optimaux par tous les temps grâce à d'excellents comportements à faible luminosité et lors des variations de température.



SÉCURITÉ D'INVESTISSEMENT

Garantie produit de 12 ans, ainsi qu'une garantie de performance linéaire de 25 ans².



LE PROGRAMME DE TEST LE PLUS COMPLET DE L'INDUSTRIE

Qcells est le premier fabricant de modules photovoltaïques au monde à réussir le programme de qualité le plus détaillé de l'industrie : le nouveau « Quality Controlled PV » de l'institut de certification indépendant allemand TÜV Rheinland.

¹ Conditions APT selon IEC/TS 62804-1:2015, méthode A (-1500V, 96h)

² Pour plus d'informations, voir le verso de cette fiche technique.

LA SOLUTION IDÉALE POUR :



Installations sur
toitures privées



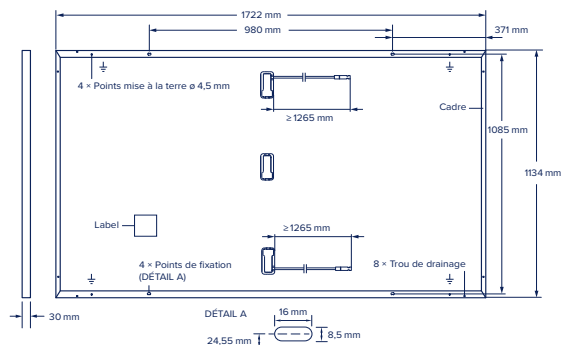
Installations de
toiture commerciales
et industrielles



Q.PEAK DUO M-G11S SERIES

■ CARACTÉRISTIQUES MÉCANIQUES

Dimensions	1722 mm × 1134 mm × 30 mm (avec cadre)
Poids	21,1 kg
Face avant	3,2 mm de verre trempé avec technologie anti-reflet
Face arrière	Film composite
Cadre	Aluminium anodisé noir
Cellules	6 × 18 demi-cellules monocristallines Q.ANTUM
Boîte de jonction	53-101 mm × 32-60 mm × 15-18 mm
Câble	Câble solaire 4 mm ² ; (+) ≥ 1265 mm, (-) ≥ 1265 mm
Connecteur	Stäubli MC4, Hanwha Q CELLS HQC4; IP68



■ CARACTÉRISTIQUES ÉLECTRIQUES

CLASSES DE PUISSANCE

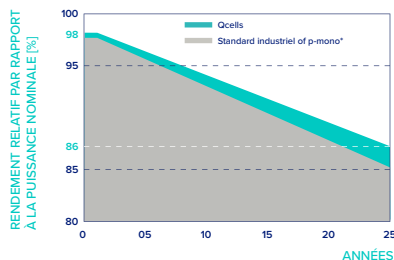
			400	405	410	415	420
PERFORMANCE MINIMALE AUX CONDITIONS DE TEST STANDARD, STC ¹ (TOLÉRANCE DE PUISSANCE +5 W/-0 W)							
Minimum	Puissance au MPP ¹	P_{MPP} [W]	400	405	410	415	420
	Courant de court-circuit ¹	I_{SC} [A]	13,88	13,91	13,95	13,99	14,03
	Tension à vide ¹	U_{OC} [V]	37,06	37,09	37,11	37,14	37,17
	Courant au MPP	I_{MPP} [A]	13,16	13,23	13,30	13,37	13,44
	Tension au MPP	U_{MPP} [V]	30,40	30,62	30,83	31,05	31,26
	Rendement ¹	η [%]	≥ 20,5	≥ 20,7	≥ 21,0	≥ 21,3	≥ 21,5

PERFORMANCE MINIMALE AUX CONDITIONS NORMALES D'EXPLOITATION, NMOT²

Minimum	Puissance au MPP	P_{MPP} [W]	300,1	303,8	307,6	311,3	315,1
	Courant court-circuit	I_{SC} [A]	11,18	11,21	11,24	11,27	11,30
	Tension à vide	U_{OC} [V]	34,95	34,97	35,00	35,03	35,05
	Courant au MPP	I_{MPP} [A]	10,34	10,41	10,47	10,53	10,59
	Tension au MPP	U_{MPP} [V]	29,01	29,20	29,38	29,56	29,74

¹ Tolérances de mesure $P_{MPP} \pm 3\%$; I_{SC} ; $U_{OC} \pm 5\%$ at STC: 1000 W/m², 25 ± 2 °C, AM 1.5 selon IEC 60904-3 • ² 800 W/m², NMOT, spectre AM 1,5

Qcells GARANTIE DE PUISSANCE

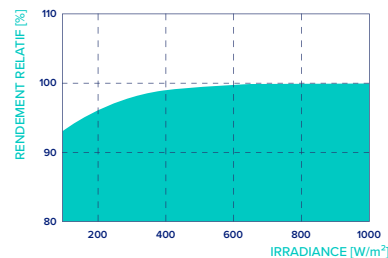


Au moins 98% de la puissance nominale durant la première année. Ensuite, 0,5% de dégradation par an maximum. Au moins 93,5% de la puissance nominale après 10 ans. Au moins 86% de la puissance nominale après 25 ans.

Tous les chiffres comportent des tolérances de mesure. Garantie suivant les termes en vigueur appliqués par le bureau Qcells dont dépend votre région.

*Conditions moyennes de garantie des 5 entreprises PV avec la plus grande capacité de production 2021 (état : février 2021)

PERFORMANCE A FAIBLE IRRADIANCE



Puissance de modules typique sous des conditions de rayonnements faibles par rapport aux conditions STC (25 °C, 1000 W/m²).

COEFFICIENTS DE TEMPÉRATURE

Coefficient de température I_{SC}	α [%/K]	+0,04	Coefficient de température U_{OC}	β [%/K]	-0,27
Coefficient de température P_{MPP}	γ [%/K]	-0,34	Nominal Module Operating Temperature	NMOT [°C]	43 ± 3

■ CARACTÉRISTIQUES POUR LE DIMENSIONNEMENT DU SYSTÈME

Tension maximale du système	U_{SYS} [V]	1000	Classification des modules PV	Classe II
Courant de retour admissible	I_R [A]	25	Classe de résistance au feu basée sur l'ANSI/UL 61730	C/TYPE 2
Charge max. admissible de compression / de traction	[Pa]	5400/2665	Température admissible des modules avec un ensoleillement maximal	-40 °C - +85 °C
Charge max. d'essai de compression / de traction	[Pa]	8100/4000		

■ QUALIFICATIONS ET CERTIFICATS

Quality Controlled PV - TÜV Rheinland;
IEC 61215:2016; IEC 61730:2016.
Cette fiche technique répond
à la norme DIN EN 50380.



Qcells cherche à minimiser sa production de papier en tenant compte de l'environnement mondial.

INSTRUCTIONS: Respecter les consignes indiquées dans la notice d'installation. Contacter notre service technique pour plus d'informations concernant l'installation agréée de ce produit.
Hanwha Q CELLS GmbH Sonnenallee 17-21, 06766 Bitterfeld-Wolfen, Germany | TEL +49 (0)3494 66 99-23444 | FAX +49 (0)3494 66 99-23000 | EMAIL sales@q-cells.com | WEB www.qcells.com

qcells